

Rozsdamentes acél előkészítő bútorok

Munkasztal felhajtással, 1400 mm

TERMÉK # _____

MODELL # _____

NÉV # _____

SIS # _____

AIA # _____



132732 (TG1410PN)

Munkasztal 100 mm-es
felhajtással, 1400 mm

Rövid leírás

Termék szám

AISI 304 rozsdamentes acélból készült 50 mm-es fedlap.
100 mm magas hátsó felhajtás. Állítható magasságú, AISI
304 rozsdamentes acélból készült 40x40 mm-es lábak.

Fő jellemzők

- Az asztal rendelhető 400 mm-es vagy 600 mm-es fiókkal (opcionális tartozékként): a fiók külsejének köszönhetően további fiókok adhatóak hozzá később.
- Tartósság, stabilitás, megbízhatóság jellemzi.

Konstrukció

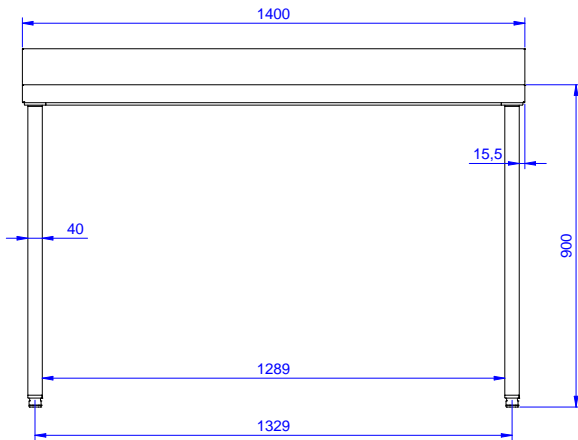
- 50 mm-es fedlap AISI 304 rozsdamentes acélból, 10/10 vastagság, felhajtott éllel, megerősített, vízálló alsó panellel, hangelnyelő réteggel.
- AISI 304 rozsdamentes acélból készült állítható magasságú (40mm), négyzetes lábak.
- A munkasztal felső lapja egyszerűen, csavarok nélkül beilleszthető a lábakba.
- Opcióként rendelhető tartozékok: 400 vagy 600 mm széles szimpla fiók, 4 db-os fiók, alsó polc, 3 oldalú alsó tartókeret és kerék szett a lábak helyett.
- A 40 mm vastag alsó polc (néhány modellnél opcionális tartozék) könnyen beilleszthető a helyére, 200 mm-re a padlótól. Az alsó polcot kötelező megrendelni, ha a fiók szettet beszerelik.
- Szétszerelve szállítjuk.
- 100 mm-es felhajtás.

Opcionális tartozékok

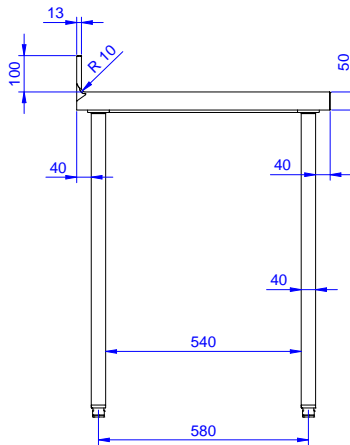
- - NOT TRANSLATED - PNC 132966
- - NOT TRANSLATED - PNC 132990
- ALSÓ POLC 1400 MM-ES MUNKAAasztALHOZ PNC 855146
- 4 db kerék (2 fékezhető), átmérő = 100 mm PNC 855150
- 3 oldalú alapkeret 1400 mm-es munkasztalhoz PNC 855153
- Szimpla fiók, GN 1/1, 400 mm PNC 855280
- FIÓK 600 MM PNC 855281
- További fiók, 600 mm PNC 855295
- További fiók GN 1/1, 400 mm PNC 855298
- Padlóba erősíthető láb egységcsomag 2 négyzetes lábhoz PNC 865386

Jóváhagyás _____

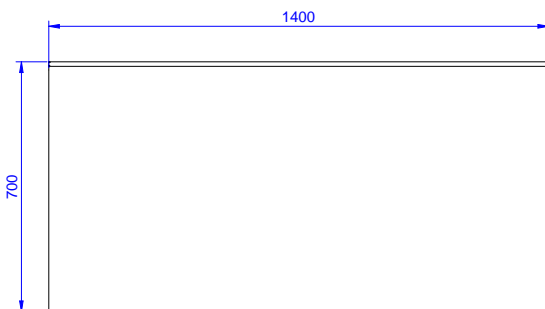
Előlnézet



Oldalnézet



Felülnézet



Technikai információ:

Külső méretek, szélesség:	
132732 (TG1410PN)	1400 mm
Külső méretek, mélység:	700 mm
Külső méretek, magasság:	1000 mm
Felhajtás méretek, magasság:	100 mm
Felhajtás méretek, mélység:	13 mm
Felhajtás méretek, sugár:	R=10
Fedlap vastagsága:	50 mm
Nettó súly:	45 kg